



## 1. Normalisation

- ✓ Directive CE pression 2014/68 :Cat.III Module H - CE 0035
- ✓ Directive ATEX 2014/34 : II 2G/D zones 1,2,21,22
- ✓ Construction : API 609
- ✓ Matières du corps : EN 1503-2
- ✓ Certificat matière : EN 10204
- ✓ Sécurité feu : API 607/5 - ISO 10497-5 - BS6755-2
- ✓ Test final: ISO 5208 et MSS SP-25
- ✓ Dimension des brides : EN 1092-1 -ANSI B16-5
- ✓ Dimension face à face : ISO 5752 série 20
- ✓ Racc. pilote actionneur : NAMUR
- ✓ Racc. boîtier fins de course : VDI/VDE 3845
- ✓ Racc. Motorisation : ISO 5211
- ✓ Niveau SIL 3 (actionneur seul) : EN 61508

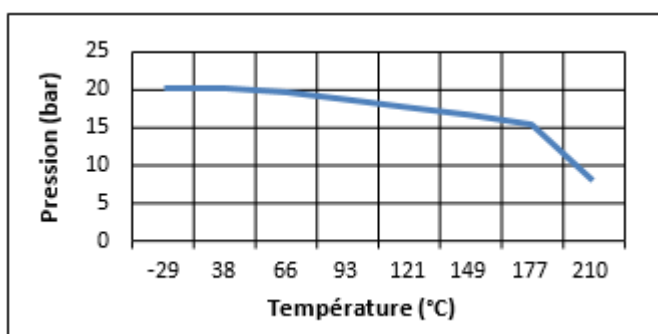
## 2. Caractéristiques

Utilisation :	Il est destiné au sectionnement automatique des conduits de fluides haute pression et/ou hautes et basses températures comme la vapeur, le bitume, les huiles thermiques, l'alcali, etc.
Dimensions :	DN50 à DN300
Raccordement :	Montage entre brides ANSI 150RF
Température Mini :	-29°C
Température Maxi :	+210°C
Pression Maxi :	20 bar
Caractéristiques :	Air comprimé moteur : mini 6 bar / maxi 10 bar
Matière :	Corps acier carbone 1.609

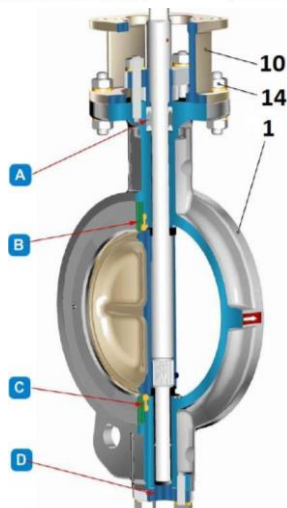
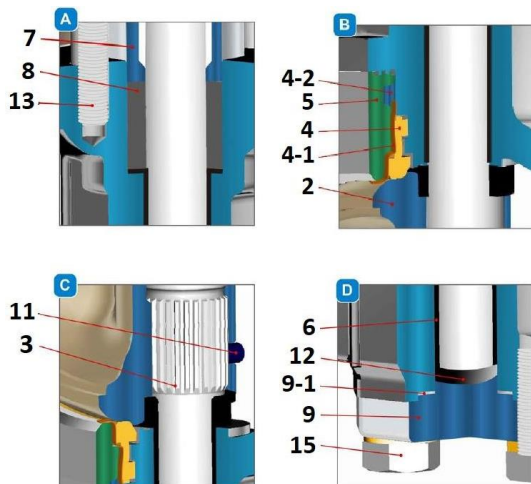
### 3. Coefficient de débit Kvs (m3/h)

DN	Angle d'ouverture									
	10°	20°	30°	40°	50°	60°	70°	80°	90°	100°
50	0,9	1,7	4,3	8,6	12,9	19,8	30,2	45,7	55,2	56,9
65	4,3	7,8	19,0	27,6	44,0	60,3	79,3	96,6	117,2	120,7
80	7,8	13,8	35,3	50,9	79,3	110,3	146,6	182,8	220,7	224,1
100	12,1	22,4	56,0	83,6	131,0	181,0	237,9	292,2	353,4	362,1
125	21,6	38,8	97,4	139,7	218,1	301,7	408,6	501,7	600,9	620,7
150	21,6	66,4	131,0	194,8	359,5	627,6	758,6	1013,8	1155,2	1185,3
200	36,2	118,1	233,6	346,6	470,7	659,5	848,3	1123,3	1250,0	1508,6
250	107,8	262,9	424,1	502,6	795,7	1086,2	1422,4	1775,9	2103,4	2299,1
300	146,6	357,8	576,7	831,9	1120,7	1512,9	2637,1	2977,6	3318,1	3763,8

### 4. Courbe pression / température

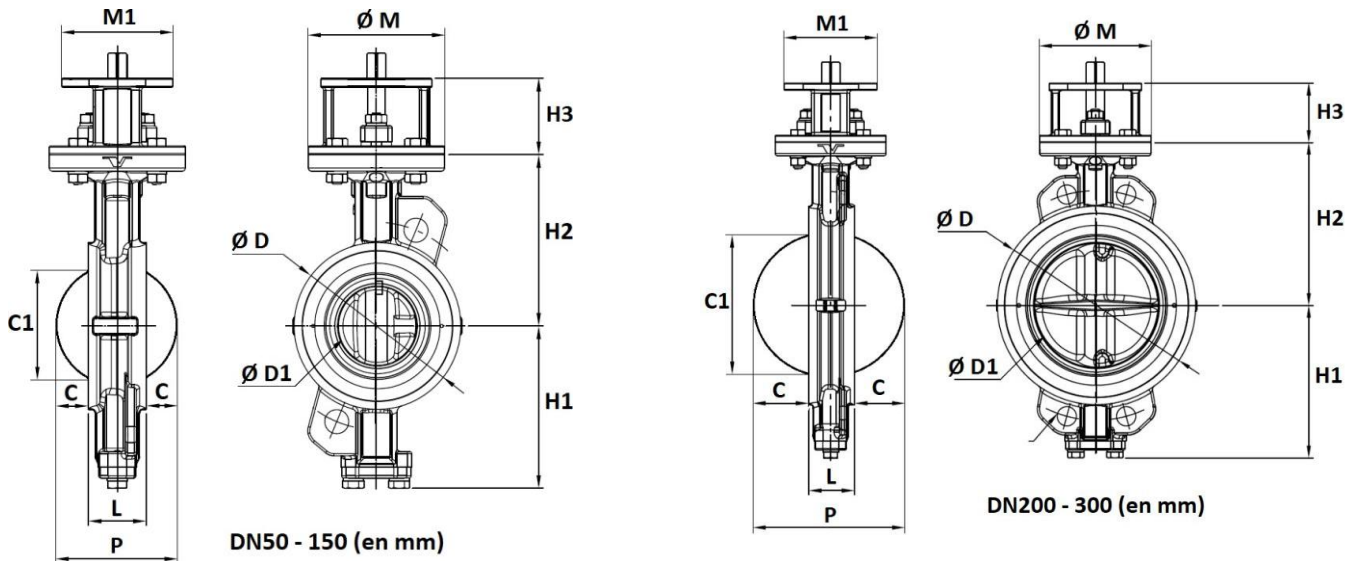


### 5. Nomenclature



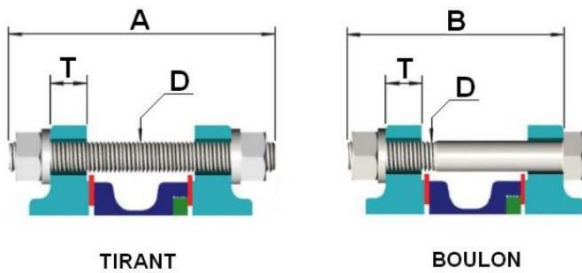
N°	Désignation	Matières
1	Corps	acier carbone 1.609
2	Papillon	Acier inoxydable 1.4408
3	Axe	Inox ASTM A564 630
4*	Siège	PTFE chargé 15% graphite
4-1	Siège métallique	Inconel 718
4-2*	Joint	Graphite
5	Flasque	Acier inoxydable 1.4308
6*	Bague	PTFE + inox 316
7	Fouloir	Acier inoxydable 1.4308
8*	Garniture PE	Graphite
9	Bouchon	acier carbone 1.609
9-1*	Joint de bouchon	Graphite
10	Arcade	acier carbone 1.609
11*	Goujon	ASTM A193 Gr. B8M
12*	Bague	PTFE chargé 15% graphite + Inox 316
13	Goujon	ASTM A193 Gr. B8
14	Ecrou	ASTM A194 Gr. 8
15	Vis	ASTM A193 Gr. B

6. Dimensions (en mm)



DN	L	H1	H2	H3	Ø D	Ø D1	C	C1	Ø M	M1	P	Ø Mini tuyauterie	Poids (en Kg)
50	43	99	118	60	92	37	2	49,5	90	70	47	49	3,9
65	46	110	125	60	108	63	15	62,3	90	70	76	62	4,5
80	47	128	140	70	126	78	22	65,9	125	102	91	78	7
100	53	150	157	70	153	95	25	93	125	102	103	93	9
125	57	163	170	70	184	118	36	120	125	102	129	120	12
150	56	176	185	70	212	143	50	149	125	102	156	149	13,5
200	62	206	220	80	268	187,6	70	196	150	125	202	196	22
250	68	238	260	80	326	235,5	90	243	150	125	248	243	32
300	78	269	290	100	375	282	106	289	175	160	290	289	48

DIMENSIONS BOULONNERIE (en mm, non fournie)



DN	50	65	80	100	125	150	200	250	300
A	135	135	140	155	175	175	185	200	215
B	125	125	130	140	155	155	165	180	195
D	M16	M16	M16	M16	M20	M20	M20	M24	M24
T	22	22	24	24	26	28	30	32	34

COUPLES DE SERRAGE BOULONNERIE

Dimension visserie	Couple maxi (Nm)
M16	150
M20	270
M22	434
M24	450
M26	650
M27	700

### MOTORISATION PNEUMATIQUE AP RE

La motorisation ALPHAIR RE proposée en standard s'entend pour :

- actionneur type piston-crémaillère en aluminium anodisé.
- coefficient de sécurité 1,3 minimum par rapport au couple nominal du robinet.
- air moteur sec non lubrifié, pression 6 bar minimum.
- différence de pression amont / aval  $\Delta P=20$  bar max.

Le montage de l'actionneur est direct sauf pour le DN250 avec RES (arcade + entraîneur en inox selon norme EN 15081).

Pour toute autre condition de service, nous consulter,

\*temps indicatif de l'actionneur à vide pour une ouverture ou une fermeture.

DN	Simple effet	V (litres)	Temps (s)*
50	RES 86/6	0,98	2
65	RES 86/6	0,98	2
80	RES 101/6	1,80	2
100	RES 116/6	2,80	2
125	RES 126/6	3,70	3
150	RES 146/6	4,90	3
200	RES 161/6	8,00	3
250	RES 181/6	11,1	5
300	RES 201/6	14,2	6

### OPTIONS DE MOTORISATION



1	actionneurs dimensionnés pour pression d'air comprimé 3,4 ou 5 bar
2	actionneur dimensionné pour différence de pression amont / aval $\Delta P$ supérieure à 10 bar
3	actionneur avec revêtements spéciaux, actionneur en inox
4	actionneur pour températures ambiantes très basses (-60°C) ou très hautes (+150°C)
5	commande manuelle par réducteur débrayable
6	filtre-régulateur d'air comprimé
7	Electro-distributeurs de pilotage tous types
8	boîtiers fin de course tous types
9	Positionneur tous types
10	échappement rapide, limiteurs de débit – freins d'échappement
OPTIONS SUR LE ROBINET	
1	Perçage des oreilles de centrage pour brides PN16 selon EN 1092-1 et ANSI 150 selon ANSI B16.5
2	Raccordements à oreilles taraudées

### INSTALLATION EN ZONE ATEX

En cas d'installation du robinet automatique 10VA2E0S en zones ATEX 1,2, 21 ou 22, il est nécessaire de le spécifier à la commande. Nos services procéderont à la vérification de l'assemblage, à la mise en place d'une tresse de masse et produiront un certificat d'assemblage. Ces opérations sont effectuées en atelier par nos techniciens agréés. Nous consulter. Il est également nécessaire de suivre les instructions spéciales de montage et d'entretien des vannes motorisées en zone ATEX.

**VANNNE PAPILLON ACIER A DOUBLE EXCENTRATION TYPE WAFER AVEC ACTIONNEUR PNEUMATIQUE SIMPLE EFFET**

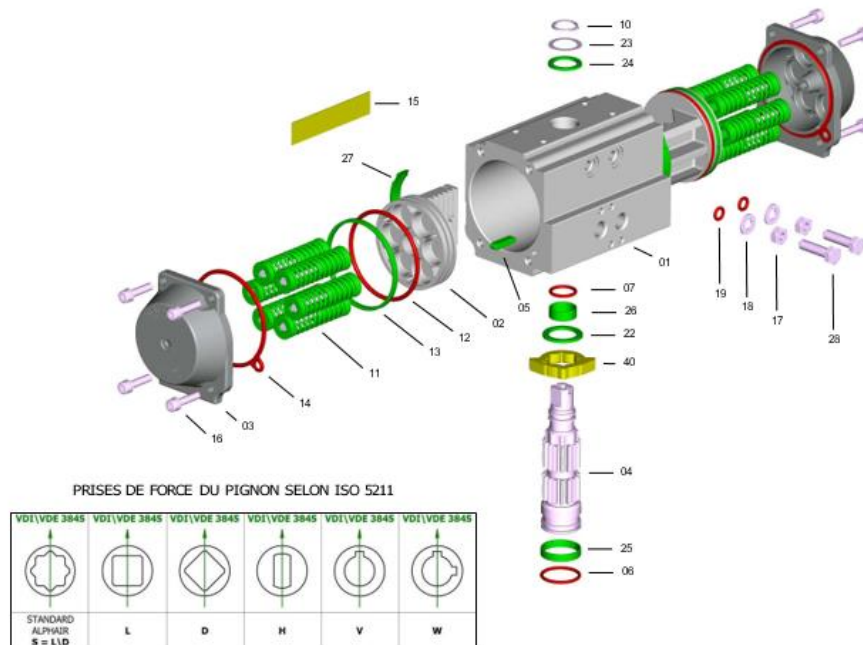
 Référence(s)  
**10VA2E0S**
**COUPLES ACTIONNEURS EN Nm**

TYPE	RESSORTS par côté des pistons	PRESSION D'ALIMENTATION EN AIR (bar)												COUPES RESSORTS	
		3		4		5		6		7		8			
		0°	90°	0°	90°	0°	90°	0°	90°	0°	90°	0°	90°	90°	0°
RE 043	3	-	-	-	-	7,1	4,1	9,3	6,3	11,5	8,5	13,7	10,7	6,8	3,8
	4	-	-	-	-			8,1	4,1	10,2	6,2	12,4	8,4	9,0	5,0
RE 051	3	5,8	4,3	9,1	7,6	12,5	10,9	15,8	14,3	19,2	17,6	22,5	21,0	5,8	4,3
	4			7,8	5,7	11,1	9,0	14,4	12,3	17,8	15,7	21,1	19,0	7,8	5,7
	5	4,4	2,3	6,3	3,7	9,7	7,1	13,0	10,4	16,4	13,8	19,7	17,1	9,7	7,1
	6					8,2	5,1	11,6	8,5	14,9	11,8	18,3	15,2	11,6	8,5
RE 064	3	10,7	7,1	16,6	13,0	22,5	18,9	28,5	24,8	34,4	30,8	40,3	36,7	10,7	7,1
	4			14,3	9,4	20,2	15,4	26,1	21,3	32,0	27,2	38,0	33,1	14,3	9,4
	5	8,4	3,5	11,9	5,9	17,8	11,8	23,8	17,7	29,7	23,6	35,6	29,6	17,8	11,8
	6					15,5	8,2	21,4	14,1	27,3	20,1	33,2	26,0	21,4	14,1
RE 076	3	21,1	14,3	32,8	26,0	44,6	37,8	56,4	49,6	68,1	61,3	79,9	73,1	21,1	14,3
	4			28,1	19,0	39,8	30,8	51,6	42,5	63,4	54,3	75,2	66,1	28,1	19,0
	5	16,3	7,2	23,3	12,0	35,1	23,8	46,9	35,5	58,6	47,3	70,4	59,1	35,1	23,8
	6					30,3	16,7	42,1	28,5	53,9	40,3	65,6	52,0	42,1	28,5
RE 086	3	33,8	17,8	51,1	35,1	68,3	52,3	85,5	69,5	102,7	86,7	120,0	104,0	33,8	17,8
	4			45,1	23,8	62,3	41,0	79,6	58,2	96,8	75,5	114,0	92,7	45,1	23,8
	5	27,9	6,6	39,2	12,5	56,4	29,7	73,6	47,0	90,8	64,2	108,1	81,4	56,4	29,7
	6					50,4	18,5	67,7	35,7	84,9	52,9	102,1	70,1	67,7	35,7
RE 101	3	50,1	32,3	77,5	59,7	105,0	87,2	132,5	114,7	159,9	142,1	187,4	169,6	50,1	32,3
	4			66,8	43,0	94,2	70,5	121,7	98,0	149,2	125,4	176,6	152,9	66,8	43,1
	5	39,3	15,6	56,0	26,4	83,5	53,8	110,9	81,3	138,4	108,7	165,9	136,2	83,5	53,8
	6					72,7	37,1	100,2	64,6	127,6	92,0	155,1	119,5	100,2	64,6
RE 116	3	80,7	50,5	124,4	94,2	168,1	137,9	211,8	181,6	255,5	225,3	299,3	269,0	80,7	50,5
	4			107,6	67,3	151,3	111,0	195,0	154,7	238,7	198,4	282,4	242,1	107,6	67,3
	5	63,9	23,5	90,8	40,4	134,5	84,1	178,2	127,8	221,9	171,5	265,6	215,2	134,5	84,1
	6					117,7	57,2	161,4	100,9	205,1	144,6	248,8	188,3	161,4	100,9
RE 126	3	105,0	64,9	161,6	121,5	218,2	178,2	274,9	234,8	331,6	291,4	388,1	348,0	105,0	64,9
	4			140,0	86,5	196,6	143,2	253,2	199,8	309,9	256,4	366,5	313,0	140,0	86,6
	5	83,3	29,9	118,3	51,5	175,0	108,2	231,6	164,8	288,2	221,4	344,8	278,1	175,0	108,2
	6					153,3	73,2	210,0	129,8	266,6	186,4	323,2	243,1	210,0	129,8
RE 146	3	165,2	102,6	250,8	190,9	339,2	279,3	427,5	367,7	519,9	456,0	604,3	544,4	162,5	102,6
	4			216,6	136,8	305,0	225,1	393,3	313,5	481,7	401,9	570,1	490,2	216,6	136,8
	5	128,3	48,4	182,4	82,6	270,8	171,0	359,1	259,3	447,5	347,7	535,9	436,0	270,8	171,0
	6					236,6	116,8	324,9	205,2	413,3	293,5	501,7	381,9	325,0	205,2
RE 161	3	202,7	141,9	317,5	256,8	432,4	371,6	547,3	486,5	662,1	601,4	777,0	716,2	202,7	141,9
	4			270,2	189,2	385,1	304,1	499,9	418,9	614,8	533,8	729,7	648,7	270,2	189,2
	5	155,3	74,3	222,9	121,6	337,8	236,5	452,6	351,4	567,5	466,2	682,4	581,1	337,8	236,5
	6					290,4	168,9	405,3	283,8	520,2	398,6	635,0	513,5	405,3	283,8
RE 181	3	281,6	188,2	438,1	344,7	594,7	501,3	751,3	657,9	907,8	814,5	1064	971,0	281,5	188,2
	4			375,4	250,9	532,0	407,5	688,5	564,0	845,1	720,6	1002	877,2	375,4	250,9
	5	218,8	94,3	312,7	157,0	469,3	313,6	625,8	470,2	782,4	626,8	939,0	783,3	469,3	313,6
	6					406,5	219,8	563,1	376,3	719,7	532,9	876,2	689,5	563,1	376,3
RE 201	3	386,2	259,8	601,5	475,13	816,8	690,5	1032	905,8	1247	1121	1436	1336	386,2	259,8
	4			514,9	46,4	730,2	561,8	945,5	777,1	1160	992,4	1376	1208	514,9	346,4
	5	299,6	131,1	428,3	217,7	643,6	433,0	858,9	648,4	1074	863,7	1290	1079	643,6	433,0
	6					557,0	304,3	772,3	519,6	987,6	735,0	1203	950,3	772,3	519,6
RE 241	3	664,0	453,6	1037	826,2	1409	1199	1782	1571	2154	1944	2527	2316	664,0	453,6
	4			885,4	604,8	1258	977,4	1630	1350	2003	1722	2376	2095	885,4	604,8
	5					1107	756,0	1479	1129	1852	1501	2224	1874	1107	756,0
	6					955,5	534,7	1328	907,2	1701	1280	2073	1653	1328	907,2
RE 271	3	912,5	705,1	1452	1244	1991	1783	2530	2323	3069	2862	3608	3401	912,5	705,1
	4			1217	940,2	1756	1479	2295	2019	2834	2558	3373	3097	1217	940,1
	5					1521	1175	2060	1714	2599	2144	3138	2793	1521	1175
	6					1286	871,0	1825	1410	2364	1954	2903	2489	1825	1410
RE 331	3	1626	1108	2538	2020	3450	2931	4361	3843	5273	4755	6184	5666	1626	1108
	4			2168	1477	3080	2389	3992	3301	4903	4212	5815	5123	2168	1477
	5					2711	1847	3622	2759	4534	3670	5445	4582	2711	1847
	6					2341	1305	3253	2216	4165	3128	5076	4040	3253	2216
RE 421	3	2999	2014	4670	3685	6340	5356	8011	7026	9682	8697	11353	10368	2999	2014
	4			3998	2685	5669	4356	7340	6027	9011	7698	9369	8369	3998	2685
	5	2327	1014	3327	1685	4998	3356	6669	5027	8340	6698	8369	6369	4998	3356
	6					4327	2357	5997	4028	7668	5698	7369	5369	5997	4028

Couples fournis par l'air comprimé

 Couples  
ressorts

### Nomenclature



N°	Qte	SPÉCIFICATION	MATIÈRE	NORME
1	1	Corps	Alliage d'aluminium extrudé	EN AW 6063 T6
2	2	Piston	Alliage d'aluminium	EN AB 46100 T6
3	2	Couvercles	Alliage d'aluminium	EN AB 46100 T6
4	1	Pignon	Acier Carbone optional Acier INOXYDABLE	ASTM A-105 AISI304 (A2) AISI316 (A4)
5 *	2	Clavette anti-ejection	POM - PA66 - LEXAN	
6 *	1	O-ring inférieur pignon	NBR - FPM\FKM - Silicone	
7 *	1	O-ring supérieur pignon	NBR - FPM\FKM - Silicone	
10 *	1	Circlips	Acier Carbone	
11	0 -12	Groupe ressorts	Acier Carbone, PA 66, Acier Inoxydable	C-98
12 *	2	O-ring piston	NBR - FPM\FKM - Silicone	
13 *	2	Bague anti-friction piston	POM - PA66 - LEXAN	
14 *	2	Joint de flasque	NBR - FPM\FKM - Silicone	
15	1	Plaque d'identification	Alluminium	
16	4 + 4	Vis de fixation des flasques	Acier INOXYDABLE	AISI 304 (A2)
17	2	Ecrou	Acier INOXYDABLE	AISI 304 (A2)
18	2	Rondelle	Acier INOXYDABLE	AISI 304 (A2)
19 *	2	O-ring	NBR - FPM\FKM - Silicone	
22 *	1	Rondelle anti-friction came	POM - PA66 - LEXAN	
23 *	1	Rondelle de poussée	Acier INOXYDABLE	AISI 304 (A2)
24 *	1	Rondelle anti-friction piston	POM - PA66 - LEXAN	
25 *	1	Bague de guidage inf. pignon	POM - PA66 - LEXAN	
26 *	1	Bague de guidage sup. pignon	POM - PA66 - LEXAN	
27 *	2	Patin anti-friction piston	POM - PA66 - LEXAN	
28	2	Vis de réglage de rotation	Acier INOXYDABLE	AISI 304 (A2)
40	1	Came	Acier INOXYDABLE	AISI 316 (A4)

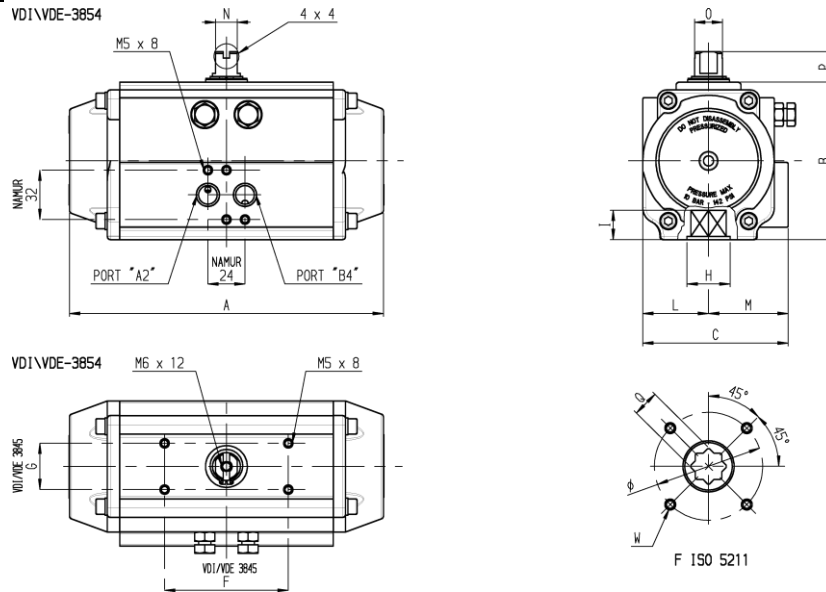
\* KIT DE RÉCHANGE: Standard Spécial HAUTE température Spécial BASSE température Spécial TRÈS BASSE température

REVÊTEMENTS : A = anodisation N = nickelage chimique V = peinture poudre polyester A+TF = anodisation + revêtement PTFE

VANNNE PAPILLON ACIER A DOUBLE EXCENTRATION TYPE WAFER AVEC ACTIONNEUR PNEUMATIQUE SIMPLE EFFET

Référence(s)  
10VA2E0S

**DIMENSIONS EN MM**



POSITION	TYPE																
	RE 043	RE 051	RE 064	RE 076	RE 086	RE 101	RE 116	RE 126	RE 146	RE 161	RE 181	RE 201	RE 241	RE 271	RE 331	RE 421	
A	141	138	155	203	239	261	304	333	398	424	482	528	604	684	850	940	
B	62	69	86	102	112	127	145,5	157,5	177	196	220	246	298	332	414	542	
C	63,5	75	86	94	104	120	133,5	144,5	164,5	182	203,5	222	300	352	400	528	
VDI/VD E 3845 F x G	80x30			80 x 30				80 x 30 130 x 30		130 x 30						200 x 50	
L	27	33,5	38	42,5	49	55	63,5	69,5	80,5	89	99,5	110	150	176	190	234	
M	36,5	41,5	48	51,5	55	65	70	75	84	93	104	112	150	176	210	294	
Port A Port B DIN 259	1/8"GAZ-NPT			1/4" GAS-NPT						1/2" GAS-NPT							
N x O	8 x 12			14 x 18			27 x 36			32 x 42		42 x 60	55 x 80				
P	20						30			50						80	
Q x I	9x10 11x 13	9x10 1 11x1 3	9x10 1 11x1 3 14x1 6	11x13 14x 16 17x 20	14x1 6 17x2 0	14x1 6 17x2 0 22x2 5	17x2 0 22x2 5	17x20 22x25 27x29	22 x 25 27 x 29	22 x 25 27 x 29	27x2 9 36 x 39	27 x 29 36 x 39	36x39 46 x 50	36 x 39 46 x 50	*46 x 50 55 x 60	*55 x 60 75 x 80	
F ISO 5211	F04	F04	F05/07	F05/07	F05/07	F07/10	F07/10	F07/10	F10/12	F10/12	F10/12	F14	F14	F16	F16/25	F25/30	
Optional	F03/05	F03/05	F3/5/7			F5/7/10		F7/10/12			F14	F10/12	F(12)/16	F(12)/16		F(16)	
Volume DE	0,18 0 lt	0,30 0 lt	0,50 0 lt	0,700 lt	1,00 0 lt	1,80 01	2,90 0 lt	3,700 lt	6,10 0 lt	7,90 0 lt	11,2 lt	14,4 lt	19,2 lt	32,2 lt	62,8 lt	131 lt	
Volume SE	0,07 2 lt	0,12 0 lt	0,20 0 lt	0,280 lt	0,40 0 lt	0,72 01	1,16 0 lt	1,480 lt	2,44 0 lt	3,16 0 lt	4,48 0 lt	5,76 0 lt	7,680 lt	12,9 lt	25,1 lt	52,4 lt	